

veriset

# NOTICE D'ENTRETIEN

Nettoyage en toute facilité



la cuisine. made in lucerne.

“ Nous vous félicitons pour  
votre nouvelle cuisine! ”

Vous avez fait un bon choix! Cette cuisine s'intègre dans votre habitat, l'enrichit et lui confère un cachet unique. Elle est le lieu où se joue la vie, où se rencontrent de multiples histoires qui améliorent la communication entre la cuisine et l'habitat. Pour que cet aménagement soigneuse-

ment choisi reste durablement beau et vous inspire durant de longues années, veuillez respecter, outre les instructions spécifiques des fabricants, les conseils d'entretien suivants disponibles en quatre langues et classés clairement par thèmes.



# TABLE DES MATIÈRES

<b>Instructions diverses</b>		<b>Nettoyage des faces</b>		<b>Nettoyage des plans de travail</b>		<b>Nettoyage des appareils et accessoires</b>	
Instructions générales	20	Instructions générales	24	Instructions générales	29	Appareils encastrés	31
Nettoyage des armoires	21	Stratifié	25	Stratifié	30	Tables vitrocéramiques	31
Nettoyage des poignées et profils	21	Laque et anti-empreintes	26	Bois massif	30	Eviers	31
Décrochage des faces	22	Bois véritable	27	Granit	30	Aménagement intérieur	31
Décrochage des coulissants	23	Vitrines	28	Inox	30	Vapeur et chaleur	31
				Verre	30	Bon pour un conseil Jemako	32
				Composite de quartz	30		
				Céramique	30		



# INSTRUCTIONS DIVERSES

## **Instructions générales**

Les surfaces d'une cuisine sont faciles d'entretien. Un entretien régulier et surtout correct est néanmoins extrêmement important et bénéfique. De manière générale, il ne faut pas attendre pour nettoyer les surfaces salies et pour essuyer ce qui a pu être renversé comme le thé, le café, le vin, etc., car plus on attend et plus le nettoyage sera difficile. En cas de nettoyage immédiat, il est souvent superflu de recourir à un produit d'entretien spécifique, un chiffon humide est généralement suffisant. N'utilisez ni nettoyeurs liquides agressifs ni produits abrasifs. Les produits

de polissage, les solvants et les cires sont également à proscrire. En outre, la structure des chiffons en microfibre peut endommager les faces des meubles. Veuillez également respecter les instructions des fabricants des appareils, plans de travail, etc. Les faces de certains modèles de cuisines sont revêtues d'un film protecteur qui sécurise le transport et évite que les surfaces ne soient endommagées durant le transport. Ces films doivent être enlevés lors du montage ou avant le premier nettoyage.



## Nettoyage des armoires

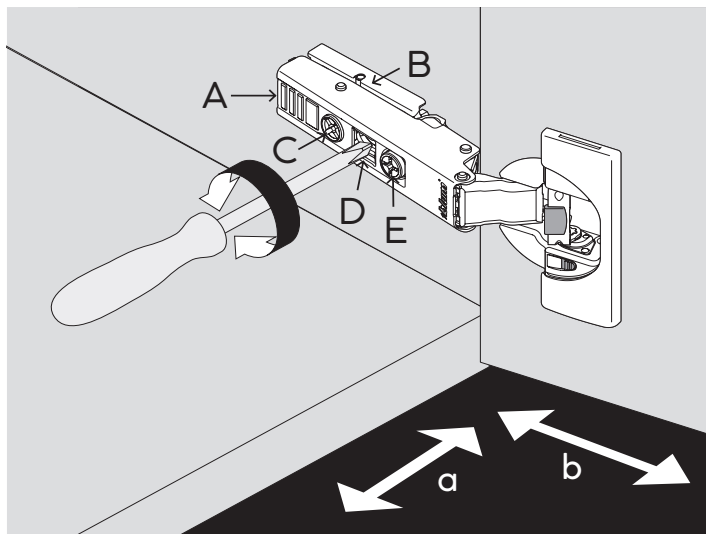
Le nettoyage des armoires, des rayonnages, des tiroirs et des coulissants se fera avec un chiffon légèrement humide et un peu de l'eau savonneuse douce. Ensuite, essuyer avec un chiffon doux et sec, car une lavette trop humide peut laisser de l'humidité dans les joints et les interstices et faire gonfler les meubles. N'employer ni produits agressifs ou abrasifs, ni produits de polissage, ni cire, ni éponges dures, ni nettoyeur vapeur, car ils peuvent endommager les meubles. Les salissures tenaces peuvent être enlevées avec de l'eau savonneuse douce.

## Nettoyage des poignées et profils

Pour nettoyer les poignées, ne pas employer de substances qui contiennent des solvants ou qui attaquent l'aluminium, ni de produits d'entretien au vinaigre. Les nettoyeurs à base d'acier et les gouttes d'eau non essuyées peuvent laisser des traces indélébiles. Le mieux, ici aussi, est un chiffon humide avec un peu de l'eau savonneuse douce.

**Le meilleur nettoyant est généralement un chiffon humide et un peu de l'eau savonneuse douce.**





### **Décrochage des faces (angle d'ouverture des charnières 110°)**

Si le nettoyage optimal des meubles exige de décrocher les portes, veuillez procéder comme suit et vous reporter au schéma:

Décrochez la charnière en soulevant le loquet A.

Pour raccrocher la porte, placez la charnière contre la plaque B et appuyez fortement.

La vis C sert au réglage en profondeur (b) et la vis E à l'ajustement latéral (a).

La vis D permet de positionner la porte en hauteur.



### **Décrochage des coulissants**

Ouvrez le coulissant jusqu'à la butée en tirant tout droit. Décrochez-le en appuyant légèrement sur le dispositif de blocage (1) situé au-dessous du tiroir tout en tirant celui-ci vers l'avant (2).



# NETTOYAGE DES FACES

## Instructions générales

Le bois gonfle ou se rétracte selon que l'air est humide ou sec. Pour éviter de nuire aux matériaux des faces, il est donc très important de faire marcher la hotte aspirante et/ou d'assurer une aération suffisante pendant que des plats cuisent. Après la cuisson, essuyer les surfaces humides des meubles, car

les chants collés supportent certes l'humidité, mais ils ne sont pas totalement résistants à l'eau. Les conseils d'entretien varient selon les matériaux.

**Prière de respecter les  
instructions spécifiques!**





## Stratifié

Les faces en stratifié sont faciles à nettoyer, mais les particules minérales – comme les grains de sable ou de poussière – peuvent en rayer la surface, notamment dans le cas des faces brillantes. La chaleur, due par exemple

à la porte entrouverte du four, peut également entraîner des changements de couleur. Le fabricant décline toute responsabilité pour de tels effets dus à l'usage.



- Allumer la hotte aspirante
- Assurer une bonne aération
- Essuyer les surfaces humides des meubles
- Lavette humide et eau chaude
- Produit vaisselle
- Essuyer et sécher



- Savon sans substances abrasives
- Chiffon doux, propre et absorbant
- Laisser la porte du four grande ouverte après usage



- Eponges de polissage ou dures
- Nettoyants à base de solvant
- Produits d'entretien au vinaigre
- Diluants nitro ou résine
- Nettoyants à base nitro
- Nettoyeur à vapeur
- Nettoyants pour verre



## Laque et anti-empreintes

Ne pas enlever les films protecteurs avant la fin du montage et du premier nettoyage! Comme dans le cas des faces brillantes en stratifié, les par-

ticules minérales peuvent provoquer des rayures. Le fabricant décline toute responsabilité pour de tels effets dus à l'usage.



- Nettoyer immédiatement les surfaces salies
- Ne pas laisser sécher les surfaces salies
- N'utiliser que des lavettes propres
- En cas de surfaces très sales, rincer souvent la lavette à grande eau
- Peau de chamois humide, sans poussière, éponge douce, tissu-éponge



- Avant le premier emploi d'un nettoyeur, faire un test à un endroit invisible (par exemple à l'intérieur du meuble)
- Le meilleur nettoyeur est de l'eau additionnée de liquide vaisselle

Uniquement anti-empreintes:

- Pour les taches tenaces: Éponges efface-tache du commerce (déplacer l'éponge dans un sens avec une **légère** pression, pas de mouvements circulaires)



- Nettoyants puissants, contenant de l'acide
- Produits abrasifs
- Éponges à récurer
- Chiffons en microfibre
- Nettoyants à l'ammoniac et à l'alcool (ATTENTION aux produits à vitres!)
- Nettoyants à base de solvant
- Nettoyeur à vapeur
- Produits de polissage





## Bois véritable

Le bois est un matériau naturel et vivant. Les divergences de couleur et de structure reflètent ce caractère naturel. L'exposition au soleil et à la lumière peut entraîner des variations de couleur de ce matériau. Celles-ci sont absolument normales.



- Nettoyer les surfaces salies avant qu'elles ne sèchent
- Peau de chamois humide et eau tiède
- Achever le nettoyage par un essuyage
- Produit pour meubles approprié (une ou deux fois par an)



- Entretien trop intensif (qui enlèverait le vernis protecteur)
- Produits abrasifs
- Nettoyants au sel ammoniac
- Diluants nitro ou résine
- Lavettes trop mouillées



## Vitrines

L'entretien des vitrines est simple: un coup de chiffon et la surface vitrée retrouve tout son éclat.



- Produits d'entretien doux
- Produit à vitres courant
- Lavette douce ou éponge
- Pour faire briller: frotter avec du papier journal ou du jus de citron non dilué



- Nettoyants au silicone ou contenant de l'acide
- Produits chimiques
- Produits très corrosifs
- Gratter ou frotter
- Humidité dans les profils et cadres des portes
- Produits d'entretien en poudre



# NETTOYAGE DES PLANS DE TRAVAIL

## Instructions générales

Le plan de travail est l'élément le plus sollicité dans une cuisine. De manière générale, le plan de travail ne doit pas servir à découper des aliments, ni à poser directement des casseroles ou poêles chaudes. Veuillez utiliser un dessous de plat. Vous risquez en outre d'érafler le plan de travail si vous poussez la vaisselle dessus. N'employez pas de produits agressifs ou abra-

sifs. Achevez le nettoyage en éliminant les restes de nettoyant avec un chiffon humide, puis en essuyant le plan de travail. Attention: en séchant, l'eau peut laisser des traces de calcaire qui seront difficiles à enlever.

**De manière générale, utilisez un produit d'entretien courant et un chiffon doux pour nettoyer le plan de travail.**



### Stratifié



- Essuyer l'eau et les traces d'eau sans attendre
- Laisser le lave-vaisselle fermé pendant environ ½ heure après la fin du programme



Sur le plan de travail, il est interdit de:

- découper des aliments
- poser des ustensiles chauds
- laisser de l'eau non essuyée



### Bois massif



- Essuyer l'eau et les traces d'eau sans attendre
- Nettoyer immédiatement les surfaces salies



Sur le plan de travail, il est interdit de:

- découper des aliments
- poser des ustensiles chauds
- laisser de l'eau non essuyée



### Granit / Inox / Verre Composite de quartz / Céramique

Les mêmes instructions de nettoyage générales s'appliquent aussi aux plans de travail en granit, inox et verre ainsi qu'au composite de quartz et à la céramique. Pour assurer un entretien correct de ces matériaux particuliers, nous vous prions de respecter les instructions du fabricant.



Sur le plan de travail, il est interdit de:

- découper des aliments
- poser des ustensiles chauds
- laisser de l'eau non essuyée

# NETTOYAGE DES APPAREILS ET ACCESSOIRES

## **Appareils encastrés** **Tables vitrocéramiques** **Eviers** **Aménagement intérieur**

Dans le domaine des appareils encastrés et des accessoires, il existe un grand nombre de systèmes différents. Nous vous prions donc impérativement de lire attentivement et de respecter les instructions d'emploi et d'entretien du fabricant. Celles-ci sont jointes aux accessoires et appareils respectifs.

## **Vapeur et chaleur**

Veillez à ce que la vapeur et la chaleur du four, du lave-vaisselle et des appareils électroménagers tels que bouilloire, œufrier, cafetière et four à micro-ondes n'atteignent pas directement les meubles. La vapeur fait gonfler les éléments composant les meubles. Il est donc recommandé de faire marcher la hotte aspirante pendant que des plats cuisent et de ne pas entrouvrir la porte des appareils encastrés après usage.



